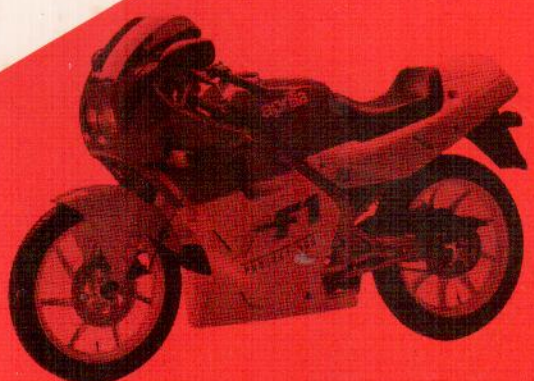


ORIGINAL SPARE PARTS  **ORIGINAL SPARE PARTS**  **ORIGINAL SPARE PARTS**  **ORIGINAL SPARE PARTS**  **ORIGINAL SPARE PARTS**  **ORIGINAL SPARE PARTS** 



**CATALOGO
RICAMBI
SPARE PARTS CATALOG
CATALOGUE RECHANGES
ERSATZTEILKATALOG**

AF1 50-88

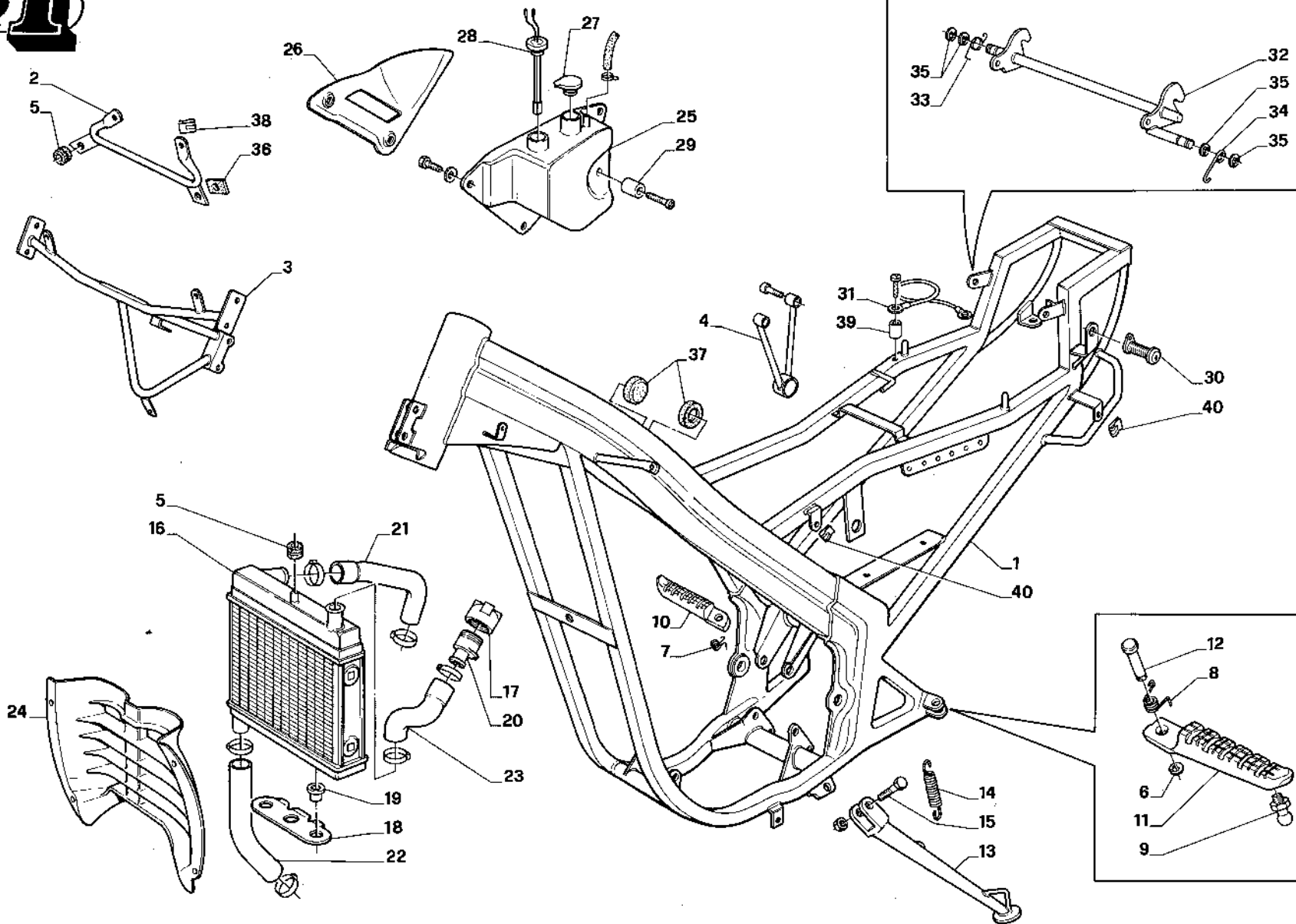


1988

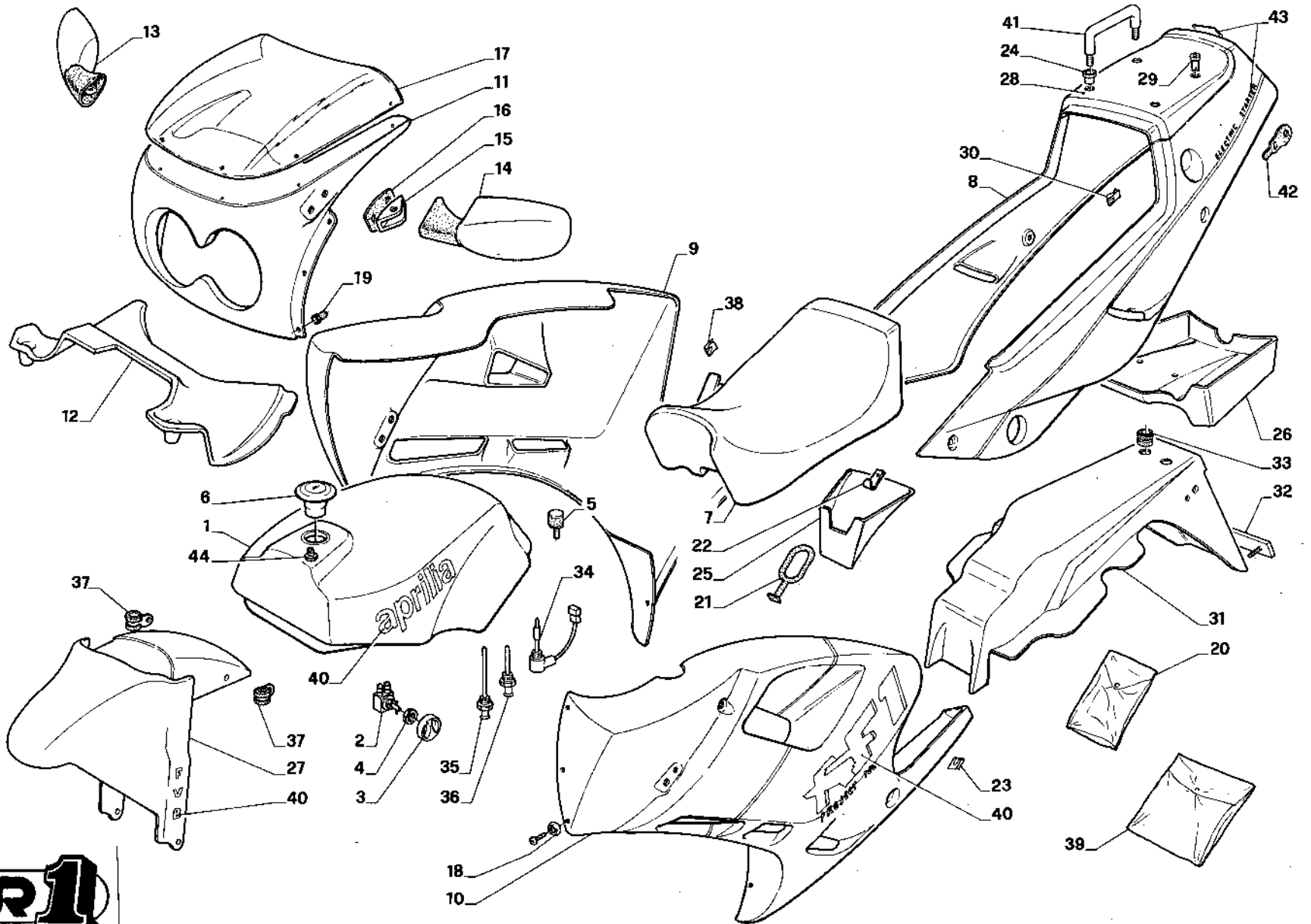


AF1
PROJECT 108

CR1



POS. N.	DESCRIZIONE	DESCRIPTION	AF1 50	
			I.M. "A"	I.M. "B"
1	Telaio verniciato	Frame	82 32 246	
2	Telaioetto portafanale verniciato	Headlight holder	82 32 248	
3	Telaio supporto carena verniciato	Fairing holder	82 32 277 277	
4	Supporto silenziatore di scarico	Silencer holder	82 32 279	
5	Gommino	Rubber	81 20 030	
6	Anello arresto radiale	Washer	81 20 573	
7	Molla pedana anteriore dx	Spring (R.)	81 21 130	
8	Molla pedana anteriore sx	Spring (L.)	81 21 131	
9	Perno di strisciamento pedana	Pin	81 21 134	
10	Pedana dx pilota	Foot rest (R.)	81 32 628	
11	Pedana sx pilota	Foot rest (L.)	81 32 629	
12	Perno pedana	Foot rest pin	82 21 057	
13	Cavalletto laterale verniciato	Lateral stand	82 32 249	
14	Molla ritorno cavalletto	Lateral stand spring	82 01 002	
15	Vite tepf M 10x30	Screw	81 52 177	
16	Radiatore	Water cooler	82 01 186	
17	Tappo radiatore	Plug	81 01 369	
18	Supporto inf. radiatore	Water cooler holder	82 01 150	
19	Silent-block	Silent block	81 01 372	
20	Bocchettone carico acqua	Water cooler conneting pipe	82 01 201	
21	Tubo acqua radiatore-testa motore	Water pipe	82 20 152	
22	Tubo acqua radiatore-pompa	Water pipe	82 20 153	
23	Tubo carico radiatore	Water pipe	82 20 160	
24	Griglia radiatore	Water cooler guard	82 30 312	
25	Serbatoio olio	Oil tank	82 30 115	
26	Coperchio serbatoio olio	Oil tank cover	82 30 326	
27	Tappo serbatoio olio	Plug	82 20 154	
28	Indicatore riserva olio	Oil level indicator gauge	82 01 192	
29	Bussola distanziale	Spacer	81 21 097	
30	Serratura sella completa	Seat lock	82 01 309	
31	Cavetto aggancio casco	Cable	82 01 298	
32	Alberino fissaggio sella	Shaft	82 21 058	
33	Molla per alberino fiss. sella	Spring	82 21 059	
34	Tirante fissaggio sella	Tension wire	82 32 278	
35	Anello arresto radiale	Washer	81 20 573	
36	Gommino attacco cruscotto	Rubber	81 20 470	
37	Gommino attacco ant. serbatoio	Rubber	81 20 221	
38	Clips fissaggio carenatura	Clip	82 01 206	
39	Bussola distanziale	Spacer	81 20 253	
40	Clips fissaggio batteria	Clip	81 01 689	



**CARROZZERIA
BODY****AF1 50-88**Tavola
Drawing **2**

POS. N.	DESCRIZIONE	DESCRIPTION	AF1 50	
			I.M. "A"	I.M. "B"
1	Serbatoio benzina compl. vern. viola	Fuel Tank	82 30 328	
2	Rubinetto benzina	Fuel cock	82 12 094	
3	Pomello rubinetto benzina	Fuel cock knob	82 20 159	
4	Dado fissaggio rubinetto benzina	Nut	81 52 081	
5	Silent-block	Silent block	81 20 391	
6	Tappo benzina completo	Fuel tank plug	81 01 656	
7	Sella	Seat	82 29 039	
8	Codone verniciato	Rear cowling	82 30 297	
9	Fiancata carenatura dx verniciata	Side panel (R.)	82 30 290	
10	Fiancata carenatura sx verniciata	Side panel (L.)	82 30 292	
11	Frontale carenatura verniciata	Front fairing	82 30 294	
12	Chiusura cruscotto	Bulk head	82 30 313	
13	Specchio completo dx	Rearview mirror (R.)	81 01 829	
14	Specchio completo sx	Rearview mirror (L.)	81 01 830	
15	Basetta specchio retrovisore	Rearview mirror holder	81 01 918	
16	Guarnizione basetta specchio retrov.	Gasket	81 01 919	
17	Cupolino plexiglas	Front cowling	81 30 571	
18	Rondella in plastica trasparente	Washer	81 20 591	
19	Gommino con inserto filettato M5	Rubber	81 20 531	
20	Trousse attrezzi	Tool kit	82 01 269	
21	Elastico fiss. portafanale-portanumero	Elastic fixing tools kit	81 20 177	
22	Gancio fiss. batteria	Hook	81 01 313	
23	Clips fissaggio carenatura	Clip	82 01 206	
24	Bussola distanziale portâpacchi	Spacer	82 21 027	
25	Cassa portaoggetti	Tools box	82 30 125	
26	Cassa portaoggetti posteriore	Rear tools box	82 30 315	
27	Parafango anteriore verniciato	Front Mudguard	82 26 044	
28	Codino posteriore verniciato	Rear cowling	82 30 301	
29	Rivetto in plastica bianco	Rivet	82 20 213	
30	Clips fissaggio cupolino	Clip	82 01 215	
31	Parafango posteriore	Front mudguard	82 26 045	
32	Catarifrangente posteriore	Rear reflector	81 12 202	
33	Gommino passafilo	Rubber	81 20 405	
34	Indicatore riserva benzina	Fuel reserve indicator gauge	82 12 122	
35	Raccordo portagomma semplice	Rubber joint	82 20 156	
36	Raccordo portagomma riserva	Rubber joint	82 20 157	
37	Piastrina fiss. tubo freno ant. superiore	Plate	81 34 167	
38	Clips fissaggio batteria	Clip	81 01 689	
39	Decalco (serie)	Decal (set)	82 11 431	
40	Decalco "Aprilia" lato dx e sx carena	Fairing decal (set)	82 11 225	



CARROZZERIA
BODY

AF1 50-88

Tavola
Drawing

2

POS. N.	DESCRIZIONE	DESCRIPTION	AF1 50	
			I.M. "A"	I.M. "B"
41	Archetto portapacchi	Handle	82 32 280	
42	Elastico fissaggio fanale posteriore	Elastic	82 20 215	
43	Decalco "Aprilia" codone posteriore	Rear gwling decal (set)	82 11 525	
44	Sfiato serbatoio completo	Bleed	82 01 310	
45	KIT SERRATURA (TAPPO + SERBATOIO + SELLA)	8201308		

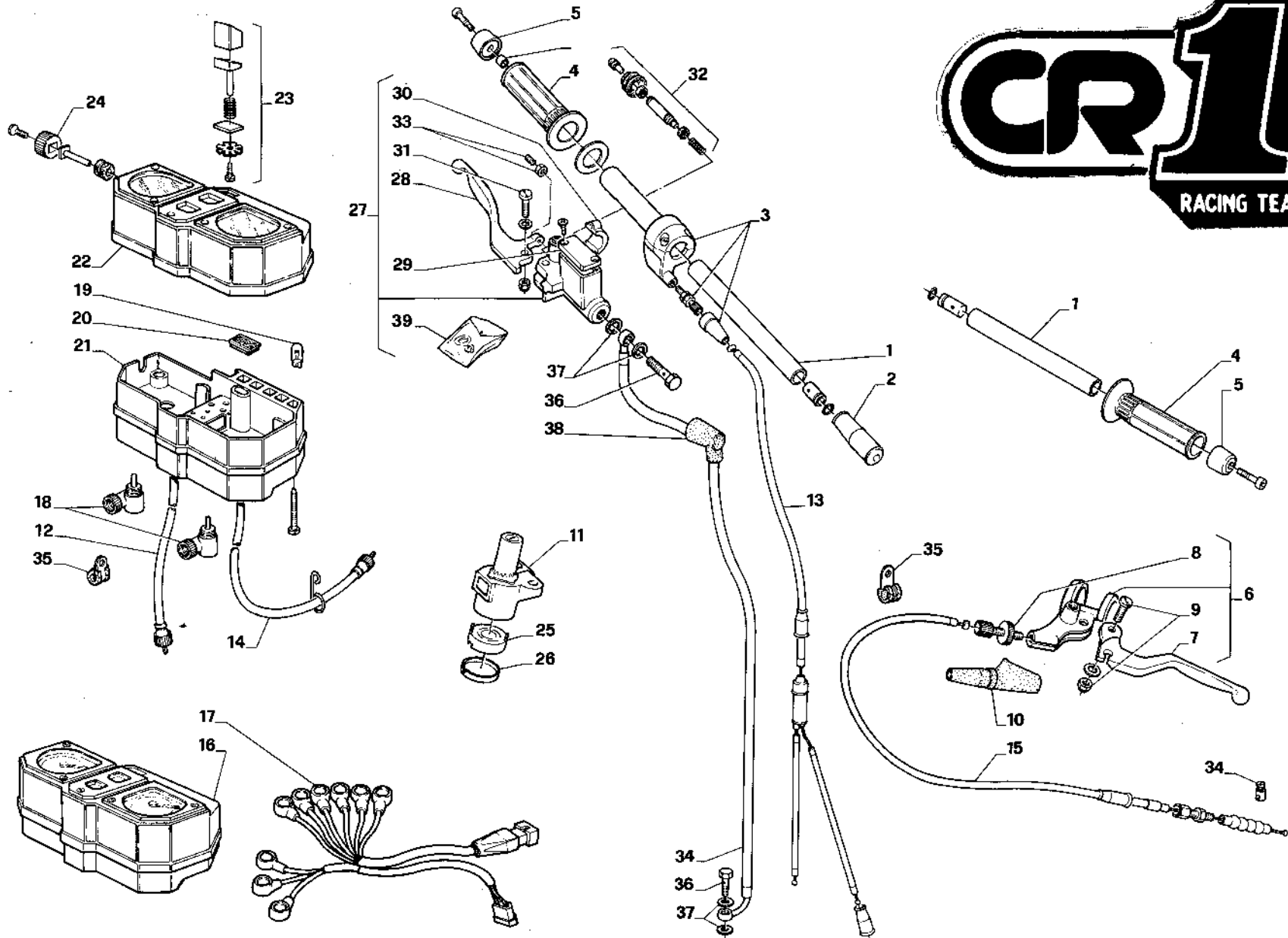


CENTRO RICAMBI SRL

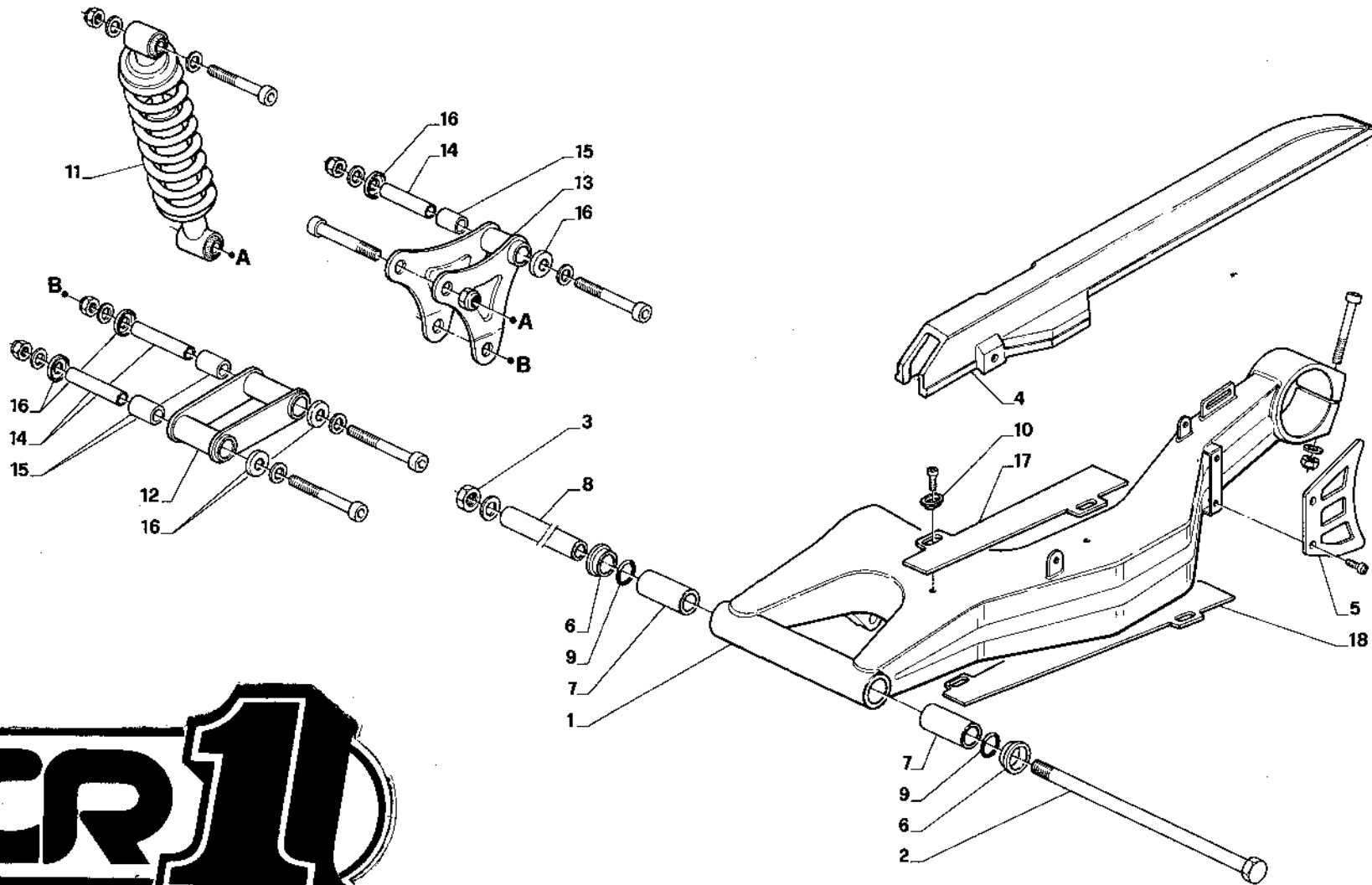
via CIMABUE, 24/A - 50121 FIRENZE (ITALY)

TEL. (+39) 055-66 64 23 - FAX (+39) 055-67 00 84

e-mail: cr1firenze@tiscali.it



POS. N.	DESCRIZIONE	DESCRIPTION	AF1 50	
			Cruscotto Borletti	Cruscotto Aprilia
1	Semimanubrio completo	Handle bar	82 18 080	
2	Coperchio semimanubrio	Cover	82 20 164	
3	Comando gas completo	Throttle cable compl.	82 18 066	
4	Manopole (coppia)	Hand grip (pair)	82 17 007	
5	Peso antivibrante vern. nero	Weight	82 01 213	
6	Comando frizione completo	Clutch lever compl.	82 18 056	
7	Leva frizione nuda	Clutch lever	82 18 061	
8	Registro leva frizione	Clutch adjuster	81 18 104	
9	Vite leva frizione con dado	Screw	82 18 060	
10	Copriregistro frizione	Clutch adjuster sleeve	81 20 271	
11	Blocchetto commutatore-bloccasterzo	Main switch	82 01 194	
12	Trasmissione kontakm	Speedometer cable sleeve	82 01 190	
13	Cavo gas	Throttle cable	82 14 029	
14	Trasmissione contagiri	Tachometer cable	82 14 030	
15	Cavo frizione	Clutch cable with adjuster	82 14 031	
16	Cruscotto completo	Dashboard compl.	82 12 112	82 12 236
17	Cablaggio cruscotto senza lampade	Cable	82 12 106	82 12 106
18	Rinvio kontakm ad angolo	Speedometer gear	81 01 761	81 01 761
19	Lampadina cruscotto	Dash board bulb	81 12 343	81 12 343
20	Spia neutral serigrafia cruscotto	Indicator light neutral	81 30 292	81 30 292
21	Parte inf. crusc. nuda verniciata	Dash-board (lower)	81 30 290	82 12 237
22	Parte sup. crusc. nuda verniciata	Dash-board (upper)	81 30 299	81 30 299
23	Pulsante check crusc. completo	Check knob	81 12 352	82 12 241
24	Azzeratore kontakm crusc. completo	Trip odometer knob	81 12 351	82 12 240
25	Morsett. porrafaston cabl. cruscotto	Connecting terminal box	81 12 346	81 12 346
26	Coperchio morsett. cabl. cruscotto	Cover	81 12 347	81 12 347
27	Pompa freno anteriore	Front master cylinder	82 13 077	
28	Leva freno anteriore nuda	Brake lever	8218074	
29	Coperchio serbatoio	Oil tank cover	82 30 240	
30	Cavallotto	U-Bolt	82 130 78	
31	Vite leva freno con dado	Screw	81 18 158	
32	Pistoncino	Piston	82 13 079	
33	Grano speciale con dado	Dowel and nut	82 13 069	
34	Tubo flessibile freno anteriore	Brake hose	82 13 062	
35	Piastrina fiss. tubo freno ant. superiore	Plate	81 34 167	
36	Vite fiss. tubo olio	Screw	81 13 003	
37	Rondella in rame	Washer	81 13 004	
38	Cuffia per tubazione	Pipe protection	82 20 130	
39	Guarnizioni pompa freno ant. (serie)	Gasket (set)	82 13 049	



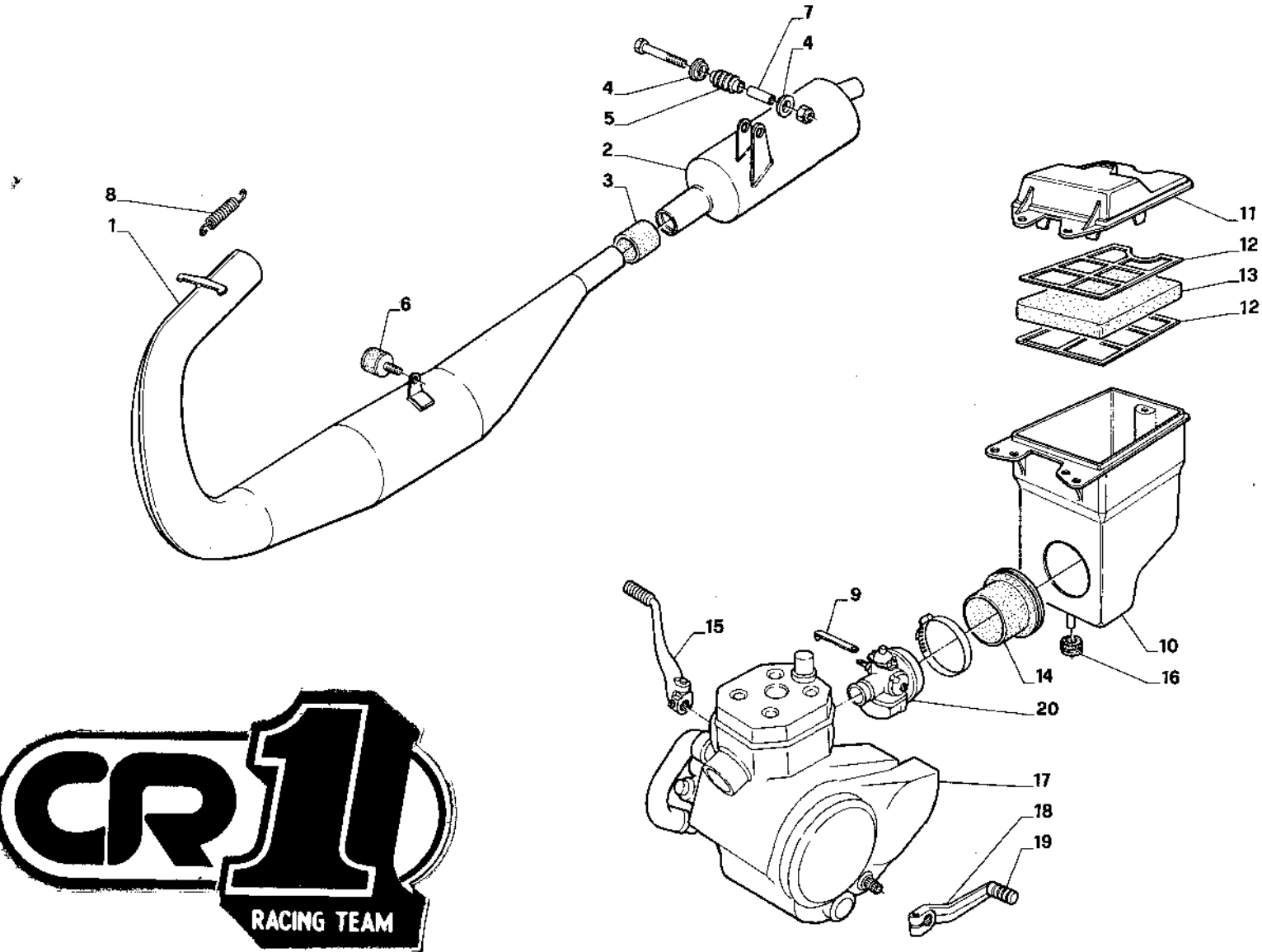
POS. N.	DESCRIZIONE	DESCRIPTION	AF1 50	
			I.M. "A"	I.M. "B"
1	Forcellone verniciato	Rear swing arm	82 32 251	
2	Perno forcellone	Rear swing arm pin	82 05 064	
3	Dado esagonale basso M14 x 1,5	Nut	81 52 007	
4	Carter catena	Chain cover	82 30 303	
5	Piastra protezione corona	Plate	82 32 255	
6	Boccola con collare rotazione forcellone	Bush	82 20 196	
7	Boccola cilindrica rotazione forcellone	Bush	82 20 197	
8	Bussola distanziale	Bush	82 21 024	
9	Anello di tenuta or	O-ring	82 20 198	
10	Scodellino per pattino guidacatena	Cup	82 34 020	
11	Ammortizzatore	Shock absorber	82 03 248	
12	Biella singola verniciata	Single lever	82 32 253	
13	Biella doppia verniciata	Lever	82 32 254	
14	Spinotto biella doppia	Pin	81 32 554	
15	Bussola biella doppia	Bush	81 20 496	
16	Coperchio parapolvere	Dust seal cover	81 20 497	
17	Pattino guida catena superiore	Upper chain stretcher plate	81,20 491	
18	Pattino guida catena inferiore	Lower chain stretcher plate	81 20 492	


CENTRO RICAMBI^{SRL}

via CIMABUE, 24/A - 50121 FIRENZE (ITALY)

TEL. (+39) 055-66 64 23 - FAX (+39) 055-67 00 84

 e-mail: cr1firenze@tiscali.it



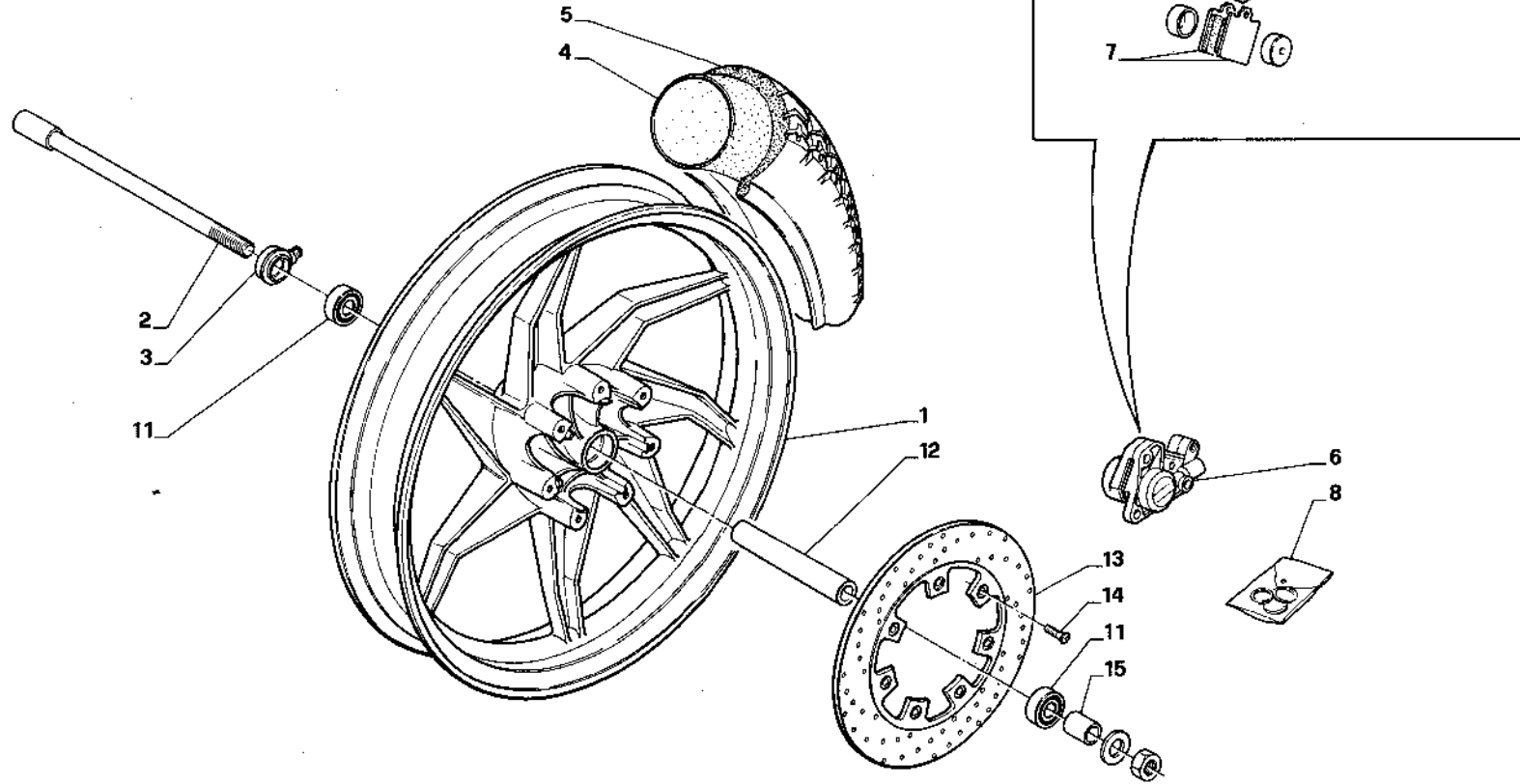
POS. N.	DESCRIZIONE	DESCRIPTION	AF1 50	
			I.M. "A"	I.M. "B"
1	Marmitta verniciata	Exhaust pipe	82 19 052	
2	Silenziatore	Silencer	82 19 057	
3	Manicotto marmitta-silenziatore	Manifold	82 20 003	
4	Rondella spall. silent-block	Washer	81 01 284	
5	Silent-block	Silent block	81 01 285	
6	Silent-block	Silent block	81 20 391	
7	Bussola distanziale	Bush	81 21 058	
8	Molla bocceglio-cilindro	Spring	81 01 471	81 01 259
9	Levetta starter carburatore	Lever	82 22 149	
10	Base cassa filtro	Filter box base	82 30-110	
11	Coperchio cassa filtro	Cover	82 30 111	
12	Rete per filtro	Screw	82 30 112	
13	Filtro	Filter	82 01 184	
14	Manicotto carburatore-cassa filtro	Manifold	82 20 180	
15	Leva avviamento	Starting lever	82 22 045	
16	Gommino	Rubber	81 20 030	
17	Motore completo	Engine	82 22 112	
18	Leva cambio	Gear box lever	82 06 022	
19	Gommino leva cambio	Rubber	82 20 205	
20	Carburatore	Carburetor	82 06 012	


CENTRO RICAMBI^{SRL}

via CIMABUE, 24/A - 50121 FIRENZE (ITALY)

TEL. (+39) 055-66 64 23 - FAX (+39) 055-67 00 84

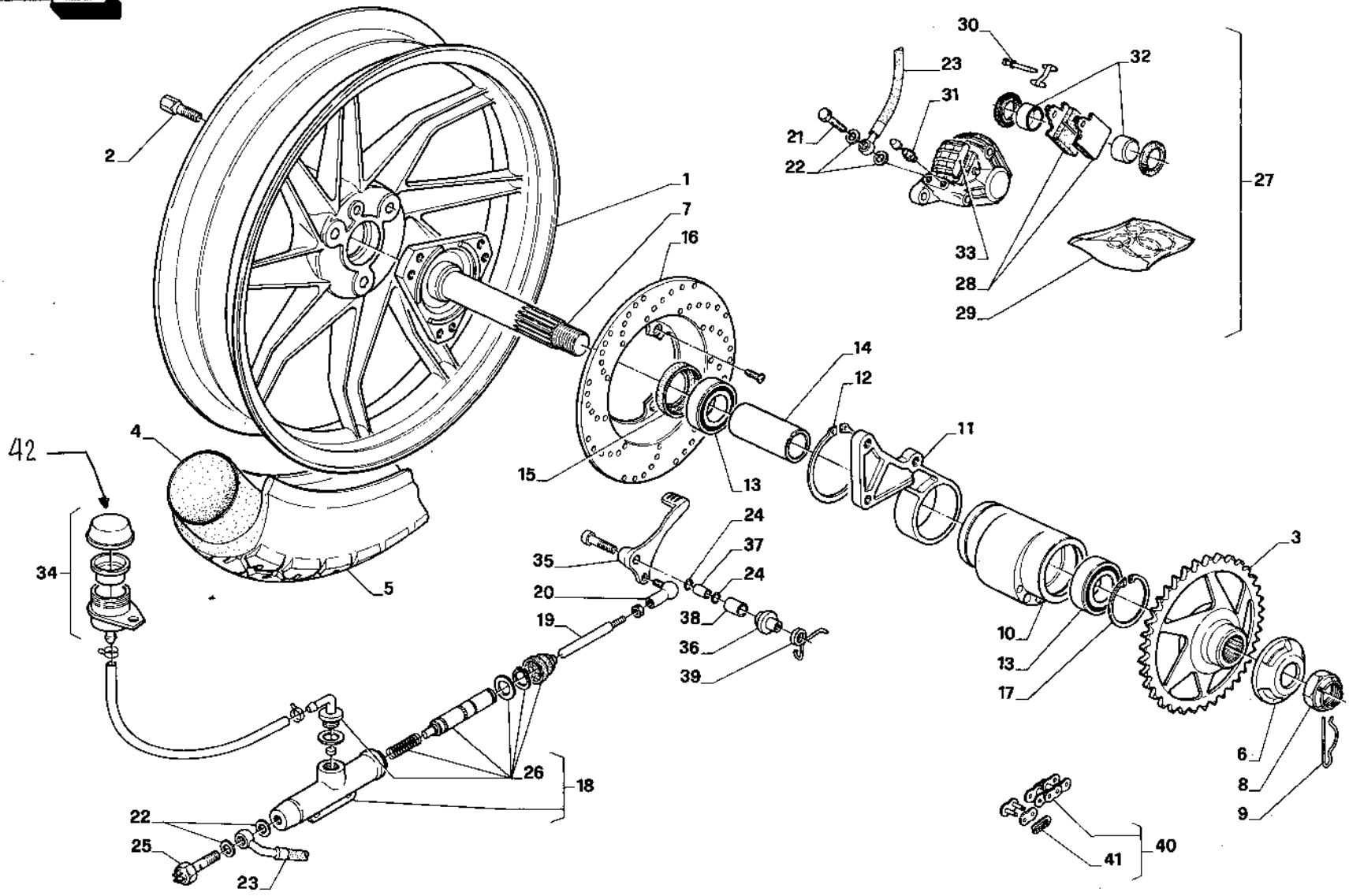
 e-mail: cr1firenze@tiscali.it



aprilia **RUOTA ANTERIORE
FRONT WHEEL****AF1 50-88**Tavola
Drawing**6**

POS. N.	DESCRIZIONE	DESCRIPTION	AF1 50	
			I.M. "A"	I.M. "B"
1	Ruota anteriore	Front wheel	82 08 171	
2	Perno	Wheel pin	82 25 151	
3	Rinvio kontakm	Gear	82 01 230	
4	Camera d'aria anteriore	Air tube	82 09 019	
5	Copertura anteriore	Front tyre	82 09 036	
6	Pinza freno anteriore 1 pistonc.	Caliper compl.	82 13 095	
7	Coppia pastiglie	Pads	82 25 124	
8	Kit revisione pinza freno anteriore	Kit for front caliper	82 13 112	
9	Coperchio pinza	Caliper cover	82 13 021	
10	Spurgo aria	Bleeding screw	81 13 006	
11	Cuscinetto mozzo anteriore	Bearing	82 25 129	148
12	Distanziale cuscinetti	Spacer	82 25 212	
13	Disco freno anteriore	Front brake disc	82 13 111	
14	Vite tbei M6x18	Screw	81 52 101	
15	Distanziale lato disco	Spacer	82 25 150	

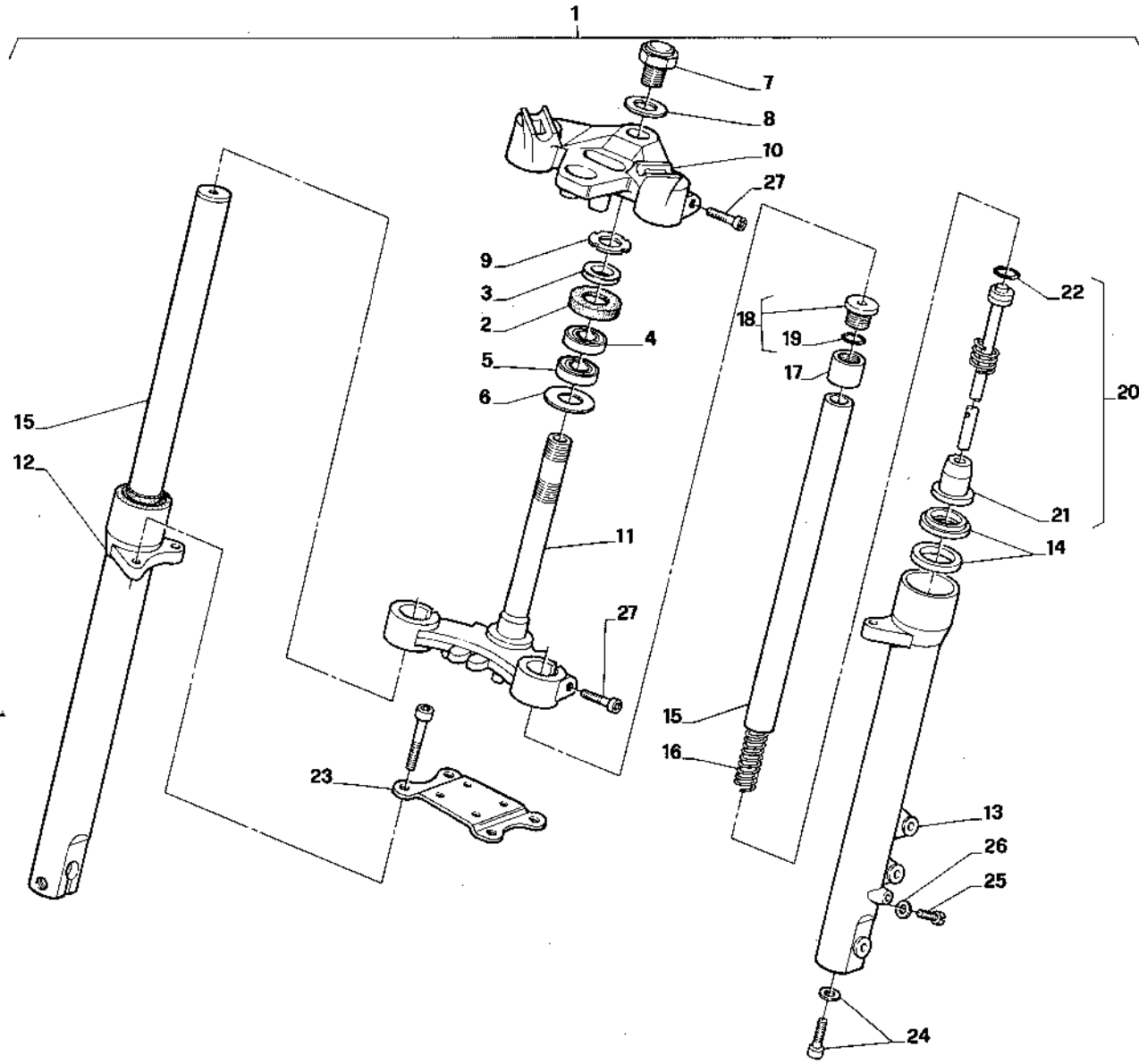
**CENTRO RICAMBI**^{SRL}via CIMABUE, 24/A - 50121 FIRENZE (ITALY)
TEL. (+39) 055-66 64 23 - FAX (+39) 055-67 00 84
e-mail: cr1firenze@tiscali.it



AF1 50

POS. N.	DESCRIZIONE	DESCRIPTION	AF1 50	
			I.M. "A"	I.M. "B"
1	Ruota posteriore verniciata	Rear wheel	82 08 149	
2	Vite fissaggio ruota	Screw	81 52 092	
3	Corona	Crown	82 07 028	
4	Camera d'aria posteriore	Air tube	82 09 022	
5	Copertura posteriore	Rear type	82 09 037	
6	Copri corona	Crown cover	82 20 204	
7	Albero ruota	Wheel pivot	82 25 185	
8	Dado ad intagli	Nut	81 52 157	
9	Copiglia dado albero ruota post.	Split pin	82 01 287	
10	Eccentrico completo	Cam	82 25 184	
11	Piastra ancorag. pinza freno posteriore	Anchor plate	82 34 026	
12	Anello elastico	Ring	81 25 368	
13	Cuscinetto	Bearing	81 10 046	
14	Bussola distanziale cuscinetti	Bush	82 21 047	
15	Anello di tenuta	O-ring	81 20 490	
16	Disco freno posteriore	Rear brake-disc	82 13 087	
17	Anello elastico	Ring	82 21 051	
18	Pompa freno posteriore D.11	Master cylinder compl.	81 13 247	
19	Asta pompa freno	Rear brake rod	81 13 205	
20	Snodo sferico M6	Ball joint	82 10 007	
21	Vite fiss. tubo olio	Screw	81 13 003	
22	Rondella in rame	Washer	81 13 004	
23	Tubo flessibile freno posteriore	Brake pipe	82 13 093	
24	Anello di tenuta	O-Ring	82 20 149	
25	Interruttore stop	Stop switch	81 12 300	
26	Kit ricambi pompa posteriore	Kit for brake pump	81 13 312	
27	Pinza freno posteriore 1 pistoncino	Rear brake caliper	82 13 094	
28	Pastiglie pinza posteriore	Pads	82 13 051	
29	Guarnizioni pinza posteriore	Gasket	82 13 052	
30	Perni e molla	Caliper pivot and spring	82 13 053	
31	Spurgo pinza	Drain screw	82 13 113	
32	Pistoni pinza posteriore	Pistons	82 13 054	
33	Coperchio pinza posteriore	Rear caliper cover	82 13 055	
34	Serbatoio olio completo	Oil tank	82 13 086	
35	Leva freno posteriore verniciata	Rear brake lever	82 32 281	
36	Bussola distanziale leva freno	Bush	82 21 026	
37	Bussola di rotazione leva freno	Bush	82 21 010	
38	Bussola di rotazione leva freno	Bush	82 21 014	
39	Molla ritorno leva freno posteriore	Spring	82 21 019	
40	Catena comp. di maglia di giunzione	Chain	82 07 024	
41	Maglia di giunzione	Connecting link	82 07 019	

42 COPERCHIO SERBATOIO OLIO 8131320





**FORCELLA
FRONT FORK**

AF1 50-88

**Tavola
Drawing 8**

POS. N.	DESCRIZIONE	DESCRIPTION	AF1 50	
			I.M. "A"	I.M. "B"
1	Forcella	Front fork compl.	82 03 246	
2	Parapolvere superiore	Upper dust	81 20 211	
3	Anello supporto parapolvere	Dust cover	81 01 272	
4	Cuscinetto a sfere	Bearing	81 10 025	
5	Cuscinetto a rulli	Bearing	81 10 024	
6	Anello parapolvere inferiore	Lower dust cover	81 01 271	
7	Vite fissaggio cannotto sterzo	Screw	8203268	82 03 276
8	Rondella fiss. cannotto	Washer	81 03 363	
9	Ghiera cannotto sterzo	Ring nut	81 03 360	
10	Piastra superiore forcella	Upper plate	82 03 275	
11	Piastra inferiore forcella con cannotto	Lower plate	82 03 274	
12	Fodero forcella dx	Fork leg (R.)	82 03 270	
13	Fodero forcella sx	Fork leg (L.)	82 03 269	
14	Paraolio	Oil seal	82 03 172	
15	Stelo nudo forcella	Tube	82 03 272 173	
16	Molla	Spring	82 03 174	
17	Distanziale interno forcella	Spacer	82 03 273	
18	Tappo forcella con or	Plug	82 03 176	
19	Or tappo forcella	O-ring	82 03 177	
20	Pompante completa forcella	Pumping device compl.	82 03 271	
21	Bussola attacco pompante	Bush	82 03 179	
22	Anello elastico pompante	Ring	82 03 180	
23	Piastra di irrigidimento	Plate	81 03 705	
24	Vite fiss. asta pompante	Screw	81 03 523	
25	Vite scarico olio forcella	Screw	82 05 032	
26	Rondella vite scarico olio forcella	Washer	82 05 049	
27	Vite fiss. steli con piastra inf. e sup.	Screw	82 05 053	



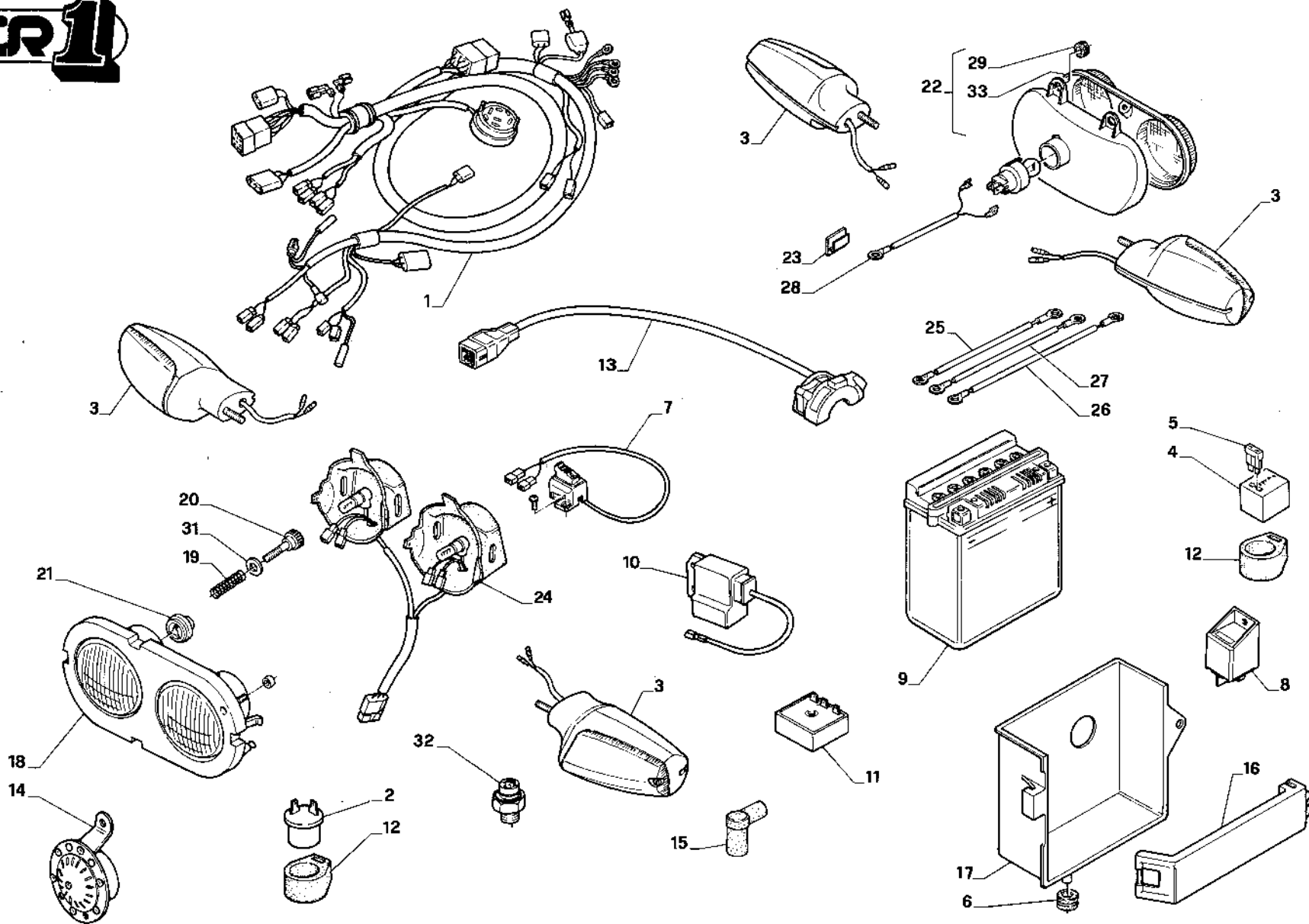
CENTRO RICAMBI ^{SRL}

via CIMABUE, 24/A - 50121 FIRENZE (ITALY)

TEL. (+39) 055-66 64 23 - FAX (+39) 055-67 00 84

e-mail: cr1firenze@tiscali.it

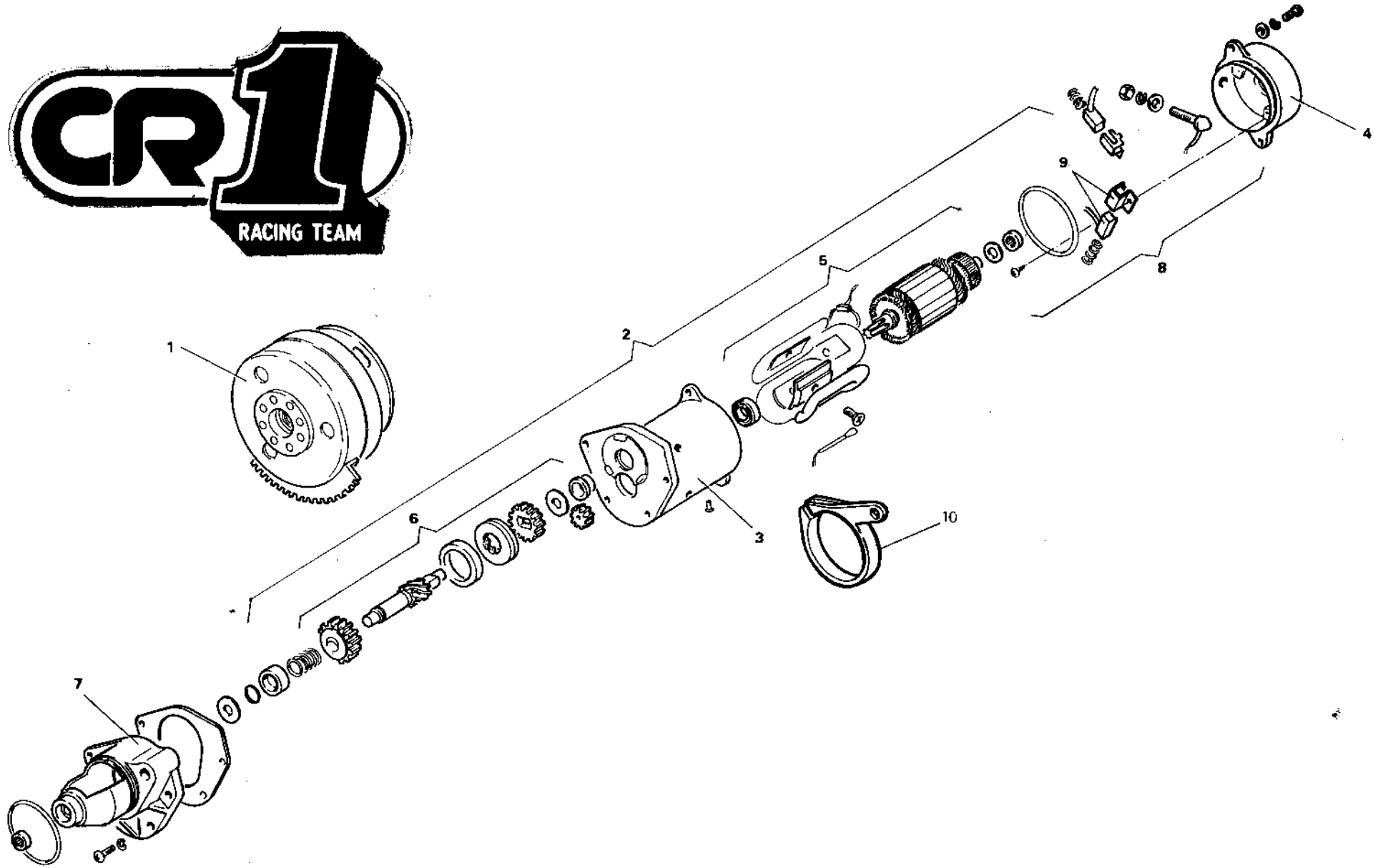
CR1



AF1 50

POS. N.	DESCRIZIONE	DESCRIPTION	AF1 50	
			I.M. "A"	I.M. "B"
1	Cablaggio principale	Wiring harness	82 12 201	
2	Intermittenza indicatori	Intermittence	81 12 040	
3	Indicatore di direzione	Flasher light	81 12 475	
4	Blocchetto portafusibili/diodo	Fuse box	82 12 143	
5	Fusibile 7,5A	Fuse	81 12 244	
6	Gommino	Rubber	81 20 030	
7	Dispositivo avv. el. con cavetto	Start switch	82 12 109	
8	Relé avviamento	Starter relay	82 12 085	
9	Batteria 12V 4 AH	Battery	82 12 110	
10	Trasduttore elettronico	Electric coil	82 12 419	
11	Regolatore di tensione	Voltage regulator	82 12 121	
12	Supporto cicalina-porta fusibile	Buzzer holder	82 12 165	
13	Deivoluci sx con cablaggio	Light-control device	82 12 199	
14	Claxon	Horn	82 12 228	
15	Pipetta candela	Spark plug	82 20 179	
16	Coperchio supporto batteria	Battery bracket	82 30 121	
17	Corpo supporto batteria tagliato	Battery box	82 30 144	
18	Fanale anteriore senza cuffie	Headlight	82 12 139	
19	Molla doppio fanale	Spring	81 03 701	
20	Pomello regolazione doppio fanale	Adjusting knob	81 20 489	
21	Portalampada bifaro	Front lamp holder	82 12 188	
22	Fanale posteriore	Taillight compl.	82 12 200	
23	Fermacavo adesivo	Hook for cable	81 20 581	
24	Cablaggio fanali anteriori	Headlight wires	82 12 142	
25	Cablaggio massa batteria	Mass battery cable	82 12 180	
26	Cablaggio motorino-relé avviamento	Relé-starter motor cable	82 12 181	
27	Cablaggio batteria-relé	Battery-relé cable	82 12 182	
28	Cablaggio fanale posteriore	Taillight wires	82 12 235	
29	Gommino D.E.18 rigato interno	Rubber	82 20 193	
30	Bussola distanziale fanale anteriore	Bush	82 21 061	
31	Rondella in gomma	Washer	81 20 276	
32	Termistore per termometro acqua	Thermistor water gauge	82 22 019	
33	Vetro fanale posteriore	Taillight glass	81 12 539	







MOTORINO D'AVVIAMENTO
STARTER

AF1 50-88

Tavola
Drawing **10**

POS. N.	DESCRIZIONE	DESCRIPTION	AF1 50	
			I.M. "A"	I.M. "B"
1	Volano magnete completo di corona	Fly wheel magneto compl.	82 12 251 =	82 12 281
2	Motorino avviamento elettrico	Starter motor	82 22 058	
3	Carcassa completa	Starter motor case	82 22 062	
4	Supporto lato collettore	Holder	82 22 065	
5	Indotto	Rotor	82 22 063	
6	Rinvio completo	Driving gear	82 22 064	
7	Supporto lato pignone	Holder	82 22 068	
8	Serie rosette e spazzole	Brushes with screws and nuts	82 22 066	
9	Spazzola	Brushes	82 22 067	



CENTRO RICAMBI SRL

via CIMABUE, 24/A - 50121 FIRENZE (ITALY)

TEL. (+39) 055-66 64 23 - FAX (+39) 055-67 00 84

e-mail: cr1firenze@tiscali.it